



12LS-45

12V 45Ah

VdS G118007

Designlebensdauer 10 Jahre



Bei der Q-Batteries LS-Serie handelt es sich um ventilregulierte und wartungsfreie AGM-Akkus (Absorbent Glass Mat-Technologie), die besonders für Stand-by-Anwendungen, wie zum Beispiel in der Sicherheitstechnik, Brandmeldetechnik, USV und UPS, entwickelt wurden.

Die Akkus zeichnen sich durch eine hervorragende Energie-Speichereigenschaft sowie durch hohe Zuverlässigkeit aus. Für alle relevanten Baugrößen haben unsere Akkus eine VdS-Zulassung.

Anwendungsgebiete:

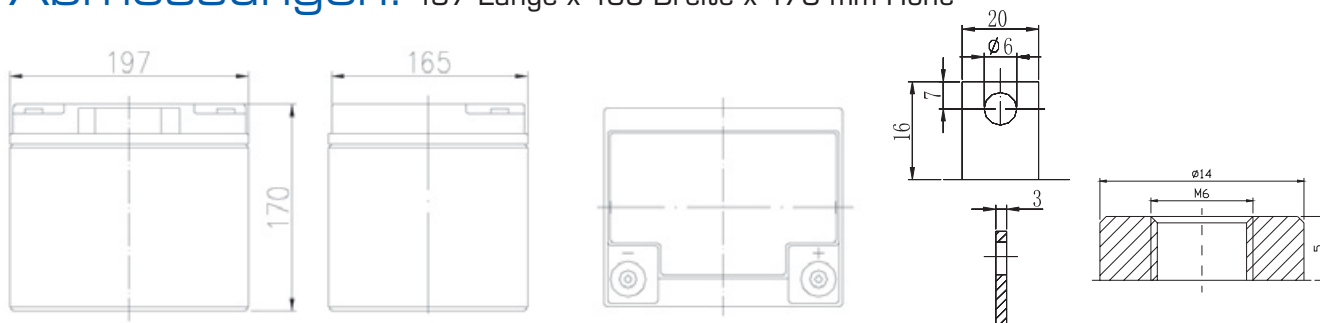
Sicherheitstechnik, Brandmeldetechnik, Alarmtechnik, USV, UPS, Notstromversorgung, Industrie, Telekommunikation, Freizeit/Hobby



Spezifikationen:

Spannung	12 V		
Kapazität	45 Ah (bei 10 Std. Entladung bis zu einer Schlussspannung von 1,8 V pro Zelle)		
Zellenzahl	6		
Gewicht	ca. 14,5 kg +/- 3%		
Max. Strom	450 A (5 sec.)		
Innerer Widerstand	ca. 8,0m Ω		
Temperaturbereiche	Entladung: -15°C – 50°C	Ladung: -10°C – 50°C	Lagerung: -20°C – 50°C
Normale Arbeitstemperaturen	25°C \pm 5°C		
Selbstentladung	Kann mehr als 6 Monate gelagert werden bei ca. 25°C. Die Selbstentladung beträgt weniger als 3 % pro Monat bei 25°C. Die Batterien sollten vor dem Gebrauch geladen werden.		
Anschlüsse	F4, F11		
Technologie	AGM, Absorbent Glass Mat Technology (Blei-Vlies-Technologie)		
Gehäuse	A.B.S. (UL94-HB)		

Abmessungen: 197 Länge x 165 Breite x 170 mm Höhe



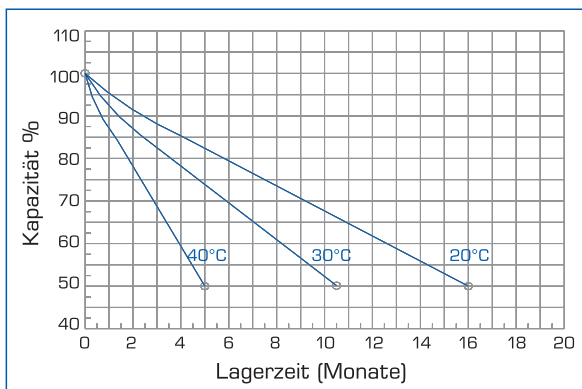
Entladeverhalten bei konstantem Strom: A (25°C)

FV/Zeit	10min	15min	30min	60min	2h	3h	4h	5h	8h	10h	20h
9,60V	94,5	74,3	45	27,9	16,4	11,5	9,41	8,03	5,51	4,58	2,41
9,90V	91,7	72,5	44,1	27,5	16,3	11,4	9,35	7,99	5,48	4,57	2,4
10,2V	87,9	69,8	42,8	26,8	16,2	11,3	9,29	7,93	5,44	4,56	2,39
10,5V	84,1	67,4	41,7	26,3	16	11,3	9,23	7,88	5,4	4,53	2,38
10,8V	79,4	63,9	40,2	25,4	15,6	10,9	8,95	7,64	5,24	4,5	2,36

Entladeverhalten bei konstantem Strom: Watt (25°C)

FV/Zeit	10min	15min	30min	60min	2h	3h	4h	5h	8h	10h	20h
9,60V	1021	815	505	318	190	135	111	94,9	65,4	54,7	28,9
9,90V	990	796	495	313	189	134	110	94,4	65,1	54,6	28,8
10,2V	949	766	480	305	188	133	109	93,7	64,6	54,4	28,7
10,5V	908	740	468	299	185	132	108	93,1	64,2	54,1	28,5
10,8V	857	701	451	290	180	128	105	90,3	62,2	53,7	28,4

Selbstentladungseigenschaften:



Akku laden:

Nach Verwendung stets laden, mindestens alle sechs Monate:

Zyklische Ladespannung
14,5 bis 14,9 V (25°C)

Erhaltungsladespannung
13,6 bis 13,8 V (25°C)

Maximaler Ladestrom
13,5A

Die Batterie nicht kurzschliessen.

Kapazität in Abhängigkeit von der Temperatur:

Batterietyp		-20°C	-10°C	0°C	5°C	10°C	20°C	25°C	30°C	40°C	45°C
GEL Batterie	6V & 12V	50%	70%	83%	85%	90%	98%	100%	102%	104%	105%
	2V	60%	75%	85%	88%	92%	99%	100%	103%	105%	106%
AGM Batterie	6V & 12V	46%	66%	76%	83%	90%	98%	100%	103%	107%	109%
	2V	55%	70%	80%	85%	92%	99%	100%	104%	108%	110%

Für Druckfehler keine Haftung. Irrtum und Zwischenverkauf vorbehalten. Abbildungen ähnlich. Stand 02/2018.